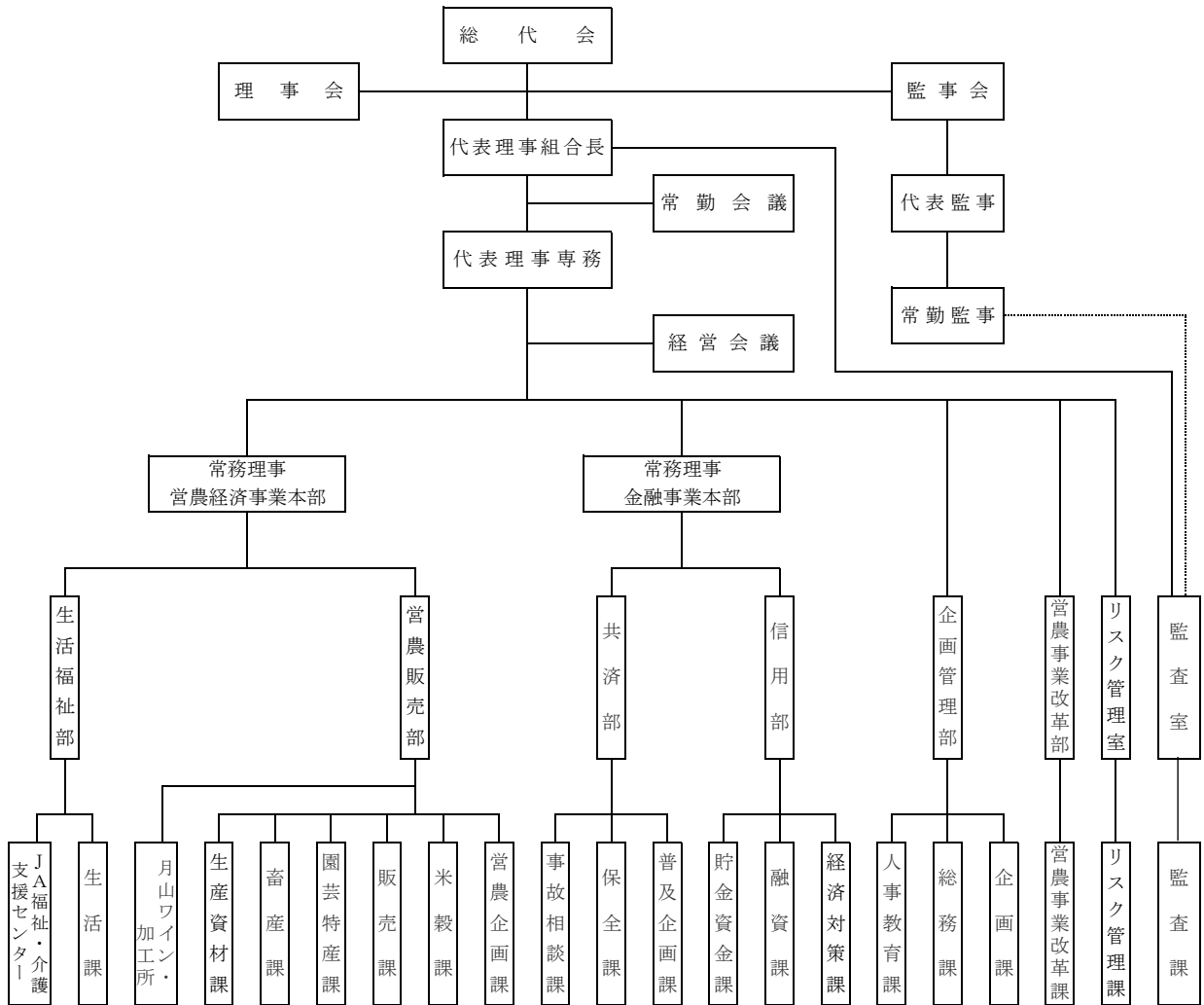


〔本所〕



〔支所〕

